

TEREX® FINLAY 683

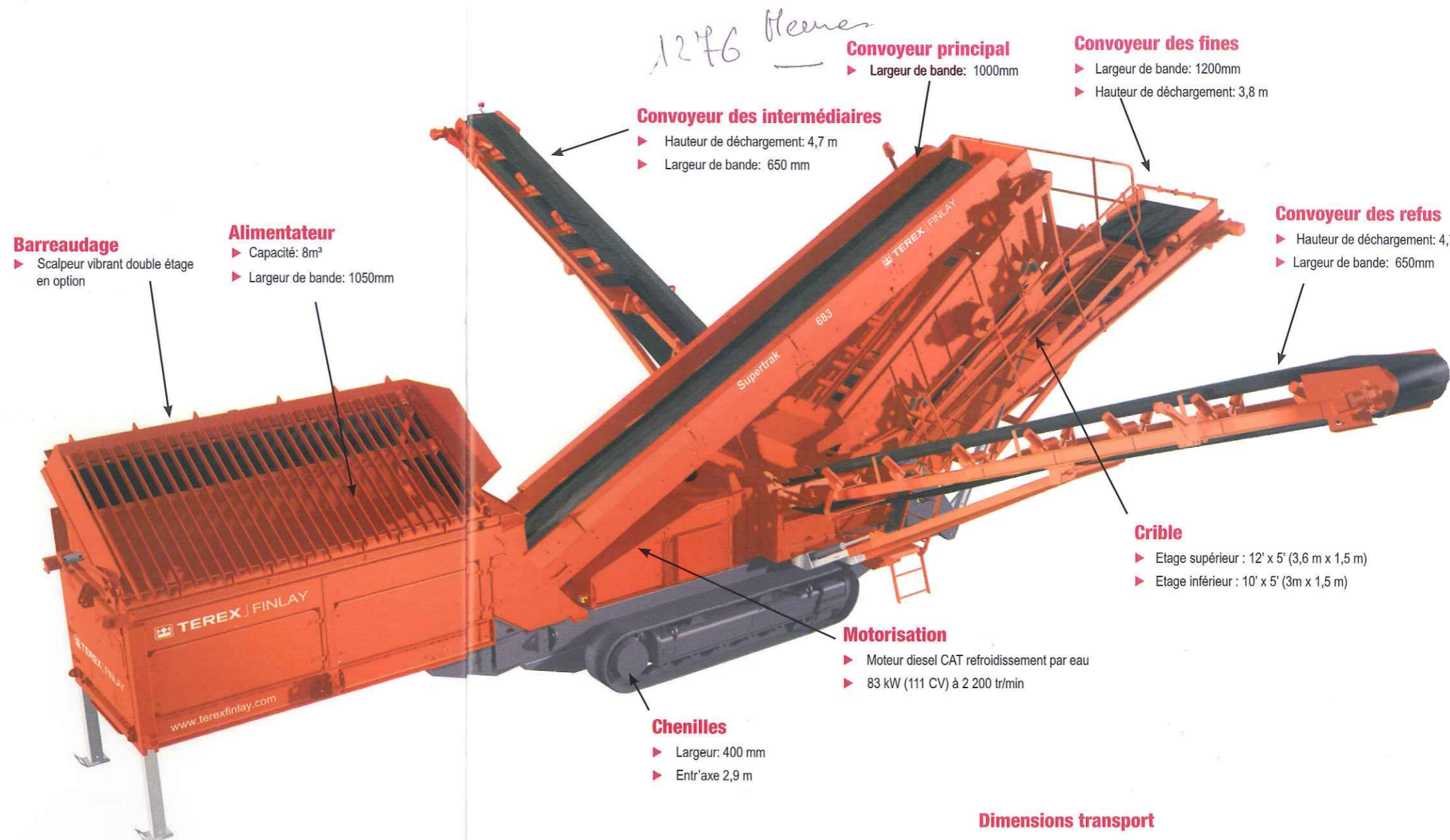
Reconnue pour sa qualité, ses performances et sa productivité, la Terex® Finlay 683 est une unité autonome qui combine scalpage, criblage et stockage. Elle est robuste avec un étage supérieur de 3.66m x 1.52m et un étage inférieur de 3.00m x 1.52m. Elle est destinée au traitement de matériaux tels que sable, gravier, calcaire, pierres concassées, charbon, terre végétale ou déchets de démolition. La Terex® Finlay 683 est équipée en série d'un barreaudage relevable par radiocommande, d'un système de tension hydraulique des grilles de l'étage inférieur du crible et de trois convoyeurs repliables hydrauliquement. Elle est disponible sur chenilles ou sur roues. Un équipement de lavage peut également être installé sur le crible si nécessaire.

CARACTÉRISTIQUES:

- ▶ Une passerelle située autour du crible facilite la maintenance.
- ▶ Les convoyeurs à repli hydraulique ainsi que les chenilles facilitent les déplacements et assurent une mise en place rapide.
- ▶ Les deux étages utilisés de manière optimale garantissent un criblage ultra-efficace même avec de petits agrégats.
- ▶ Le crible peut être ajusté hydrauliquement à un angle compris entre 18 et 39°.

CARACTÉRISTIQUES GÉNÉRALES

- Trémie de 4.25m de large et de 8m³ de capacité
- Alimentateur à bande de 1050mm de large à vitesse variable
- Moteur CAT à refroidissement par eau (111 CV/83 kW) avec système de pré-nettoyage intégré
- Barreaudage de protection relevable hydrauliquement par radiocommande, espacement 100mm, largeur 4.25m
- Crible de 3,66 x 1,52 m (étage supérieur) et de 3,00 x 1,52 m (étage inférieur)
- Tension hydraulique (étage inférieur du crible)
- Passerelle autour du crible avec rambarde, rampe d'accès et échelle
- Bande du convoyeur principal: 1000mm de large
- Bande du convoyeur des fines: 1200mm de large
- Bande à chevrons des convoyeurs latéraux: 650mm de large
- Jupes sur le convoyeur principal
- Châssis robuste avec chenilles de 400 mm de large
- Télécommande avec cordon de 5 m pour le fonctionnement des chenilles
- Protection type Mines et Carrières
- Points de graissage bas et 4 arrêts d'urgence



Poids de la machine: 25,000 Kgs

Dimensions transport



Dimensions travail

